

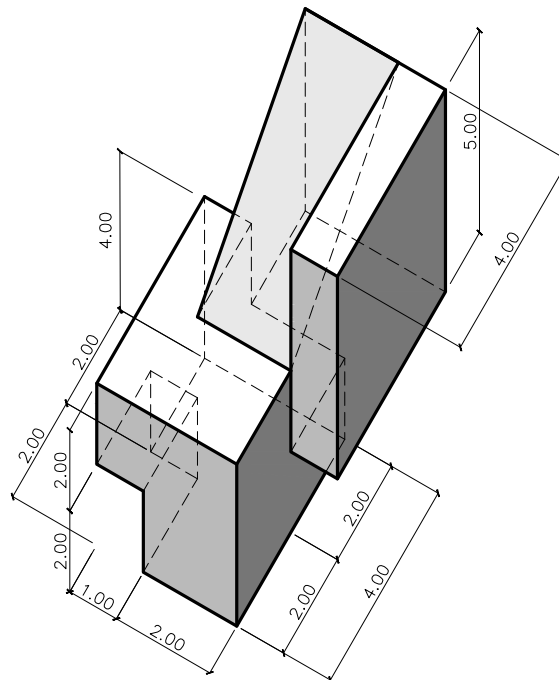
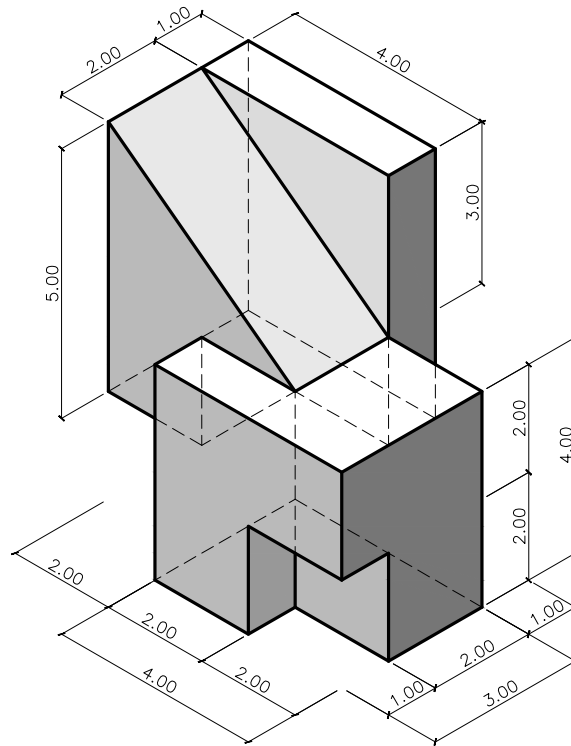
srg - mg _ lencinas 2023////

OBJETIVO_

Práctica de axonométrica y Monge.

Realizar Monge completo (planta y 4 vistas) del modelos representado en axo.
Utilizar valor de línea.

Modelo 1:....



srg - mg _ lencinas 2023////

OBJETIVO_

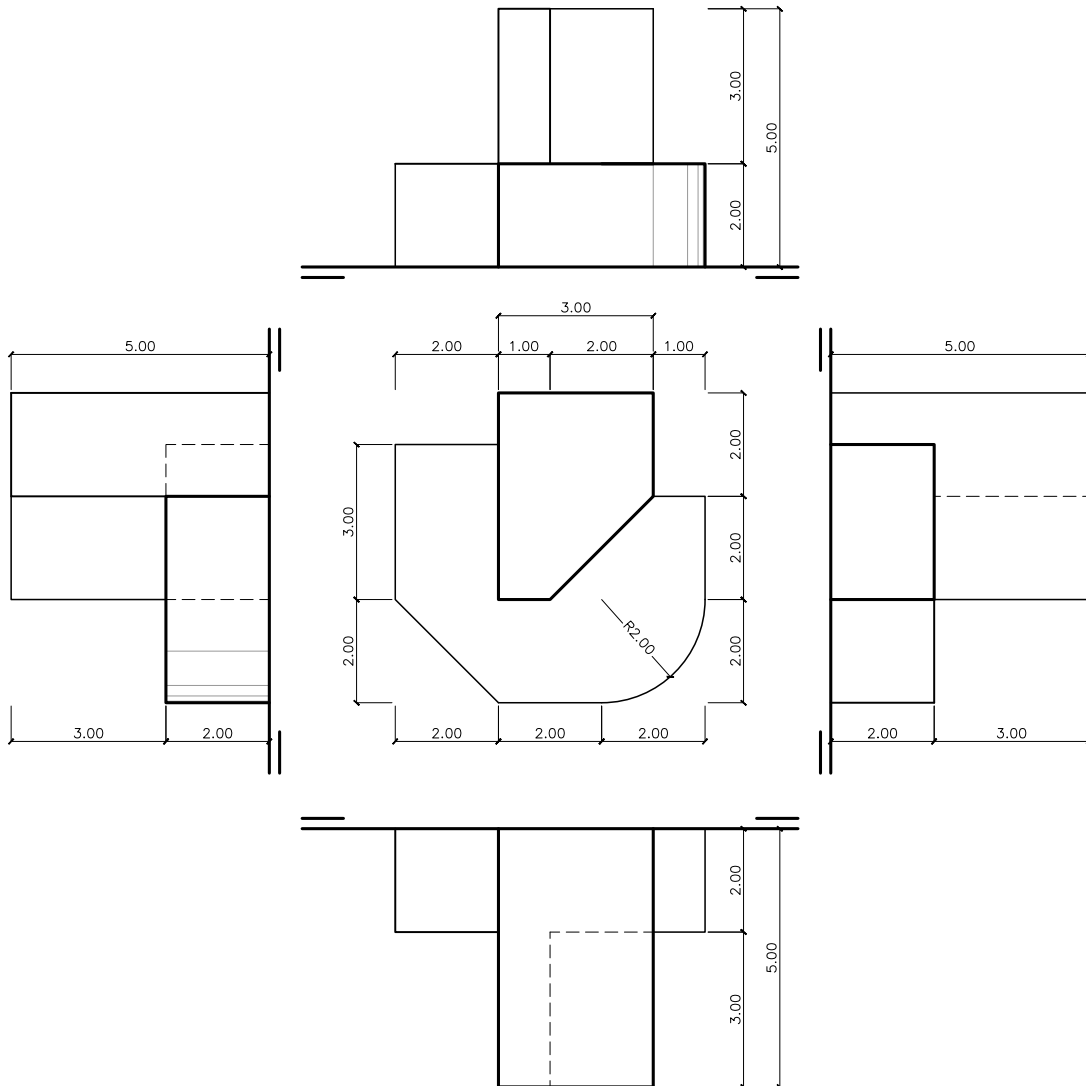
Práctica de axonométrica y Monge.

Realizar 3 axonométricas del modelo representado en Monge.

Elegir 3 ángulos que sean significativos para mostrar mejor la figura.

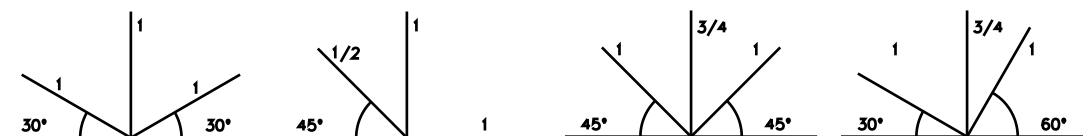
Se puede considerar un prisma auxiliar que contenga la figura para facilitar el dibujo de la axo.

Modelo 2:.....



Recordatorio...

Las diferentes axonométricas con sus respectivos ángulos y reducciones.



FORMATO Y ENTREGA_

Hojas lisas blancas A4, A3 o 35x50 el Miércoles 12 de Abril.