

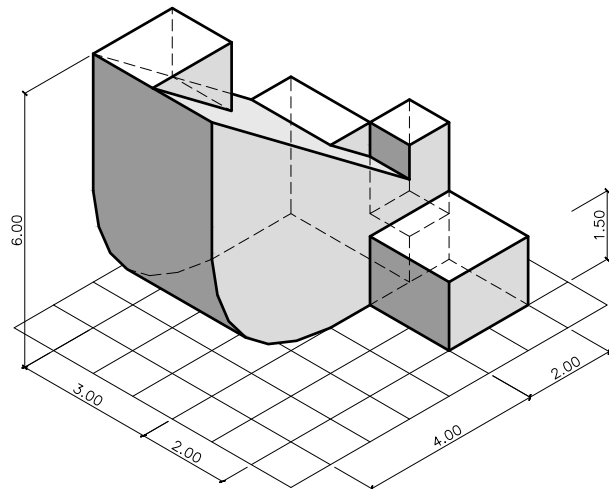
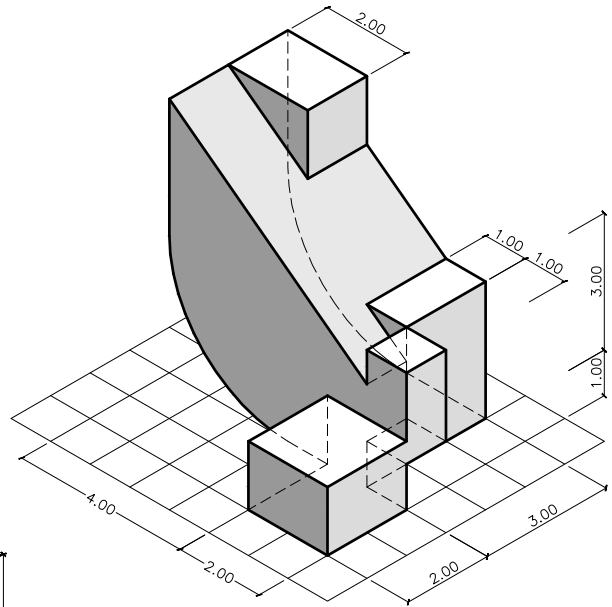
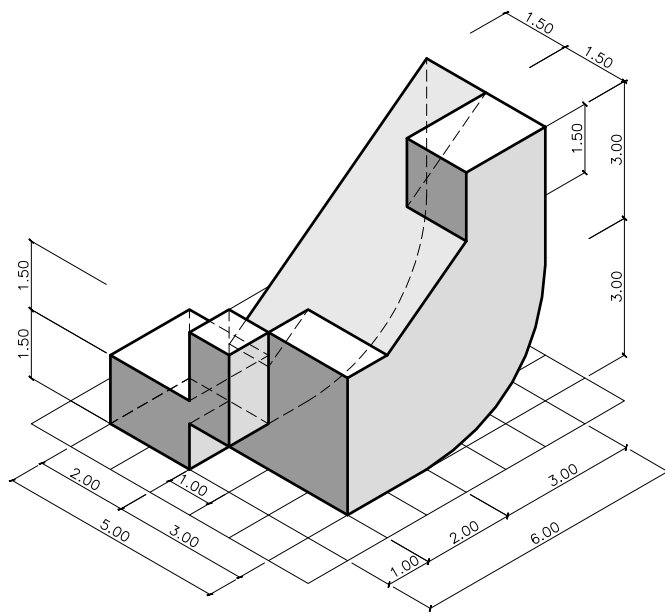
# srg - mg \_ lencinas 2023////

## OBJETIVO\_

Práctica de axonométrica y Monge.

Realizar Monge completo (planta y 4 vistas) del modelos representado en axo.  
Utilizar valor de línea.

### Modelo 3:.....



# srg - mg \_ lencinas 2023////

## OBJETIVO\_

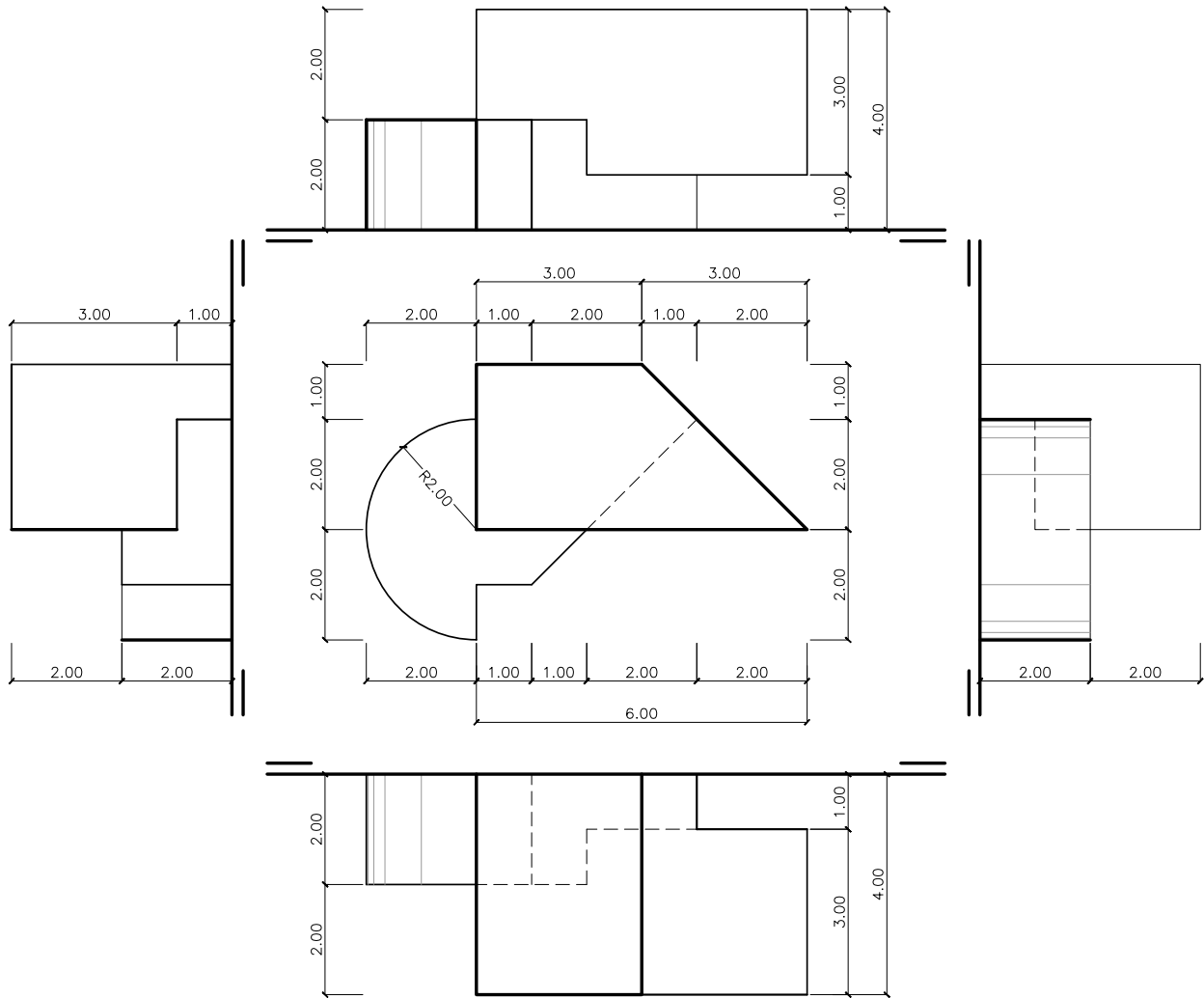
Práctica de axonométrica y Monge.

Realizar 3 axonométricas del modelo representado en Monge.

Elegir 3 ángulos que sean significativos para mostrar mejor la figura.

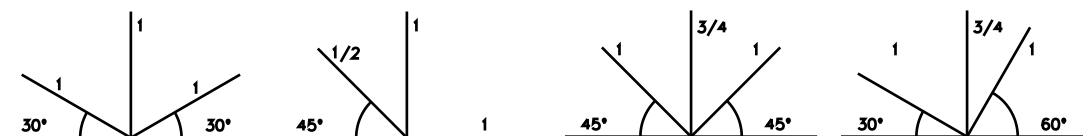
Se puede considerar un prisma auxiliar que contenga la figura para facilitar el dibujo de la axo.

### Modelo 4:.....



### Recordatorio...

Las diferentes axonométricas con sus respectivos ángulos y reducciones.



## FORMATO Y ENTREGA\_

Hojas lisas blancas A4, A3 o 35x50 el Miércoles 12 de Abril.